

NexiusZoom

(EVO) & ESD

IN EVIDENZA

- Testate binoculari o trinoculari con oculari HWF 10x/22 mm (NexiusZoom) o HWF 10x/23 mm (NexiusZoom EVO)
- Rango di zoom 1: 6,7, da 6,7x a 45x o 1:8,4, da 6,5x a 55x (EVO)
- Aumenti fino a 220x
- Stativi con disegno ergonomico
- Doppia illuminazione 3 W LED
- Lunga distaza di lavoro
- Disponibili modelli ESD sicuri
- 10 anni di garanzia

SPECIFICHE TECNICHE

OCULARI

La NexiusZoom standard è dotata di una coppia di oculari HWF 10x/22 mm

La NexiusZoom Evo è dotata di una coppia di oculari HWF 10x/23 mm

TESTATA

Testate binoculari e trinoculari con tubi inclinati a 45°. Entrambi gli oculari con regolazione diottrica ± 5 . Distanza interpupillare tra 54 e 75 mm. La testata trinoculare viene fornita con una divisione fissa della luce (50:50).

I modelli NexiusZoom EVO adesso sono dotati di click-stop

OBIETTIVO

La NexiusZoom standard è dotata di uno zoom plan acromatico 1:6,7 con aumenti da 0,67x a 4,5x, un campo di visione da 33 mm a 4,9 mm. Distanza di lavoro 110 mm

La NexiusZoom Evo è dotata di uno zoom plan acromatico 1:8,4 con aumenti da 0,65x a 5,5x, un campo di visione da 35,4 mm a 4,2 mm. Distanza di lavoro 110 mm

Sono disponibili lenti aggiuntive da 0,3x, 0,4x, 0,5x, 0,75x, 1,5x e 2,0x per i modelli NexiusZoom e NexiusZoom EVO

Tutte le ottiche sono trattate per prevenire la creazione di funchie e con un rivestimento anti-riflesso per permettere il maggior passaggio di luce



APL (STRATO DI PROTEZIONE ANTIMICROBICO)

APL (Antimicrobial Protection Layer) è un rivoluzionario trattamento della vernice applicato alle parti più critiche dei nostri prodotti. Un microscopio con APL limiterà la crescita di microrganismi, tra cui batteri e muffe



● NZ.1903-S

NZ.1903-S / NZ.1703-S	339 (h) x 256 (w) x 311 mm (d) 5.1 kg
NZ.1903-P / NZ.1703-P	299 (h) x 256 (w) x 311 mm (d) 5.2 kg

Per il peso di altri prodotti vedere la tabella

POLARIZZAZIONE

La NexiusZoom e NexiusZoom EVO può essere fornito con un tavolino rotondo opzionale girevole a 360° con filtro di polarizzazione incorporato e / o un filtro di analizzatore girevole opzionale da avvitare sotto l'obiettivo



● NexiusZoom EVO NZ.5313

● NZ.5302 / NZ.5303

STATIVO

- Stativo ergonomico a colonna o a colonna con supporto fisso con illuminazione LED 3W trasmessa e incidente (stativi -P e -S)
- Stativo ergonomico a colonna con due illuminazioni LED da 3W a collo d'oca su entrambi i lati (stativi -PG)
- Stativo ergonomico a colonna con specchio girevole e illuminazione LED 3W trasmessa e incidente (stativi -M)
- Stativi ergonomici universali o a sbraccio, senza illuminazione (stativi -U, -B e -BC)
- Stativo con braccio articolato da montare al tavolo o con base pesante, entrambe le versioni sono fornite senza porta testata e senza illuminazione (stativi -A e -AP)

Gli stativi ergonomici a colonna ed a colonna con supporto fisso sono dotati di due pinze fermapreparati. Gli stativi sono in lega metallica con rivestimento bianco indurito

TAVOLINO

Su richiesta è disponibile un tavolino traslatore 180 x 155mm con rango di traslazione X-Y di 76 x 55mm e piatto trasparente, fissato sulla base del microscopio. Solo disponibile per nuovi microscopi (dovuto al montaggio) (Foto: NZ.9505)

ILLUMINAZIONE

Illuminazione trasmessa ed incidente da 3 W LED con alimentatore integrato da 100-240 V. Entrambi gli illuminatori possono essere usati simultaneamente e l'intensità della luce si può regolare separatamente. Gli stativi ergonomici a sbraccio e sbraccio doppio possono essere dotati di anelli di illuminazione LE.1974 e LE.1973 con rispettivamente 72 o 144 LED con controllo a segmenti



● NZ.9505

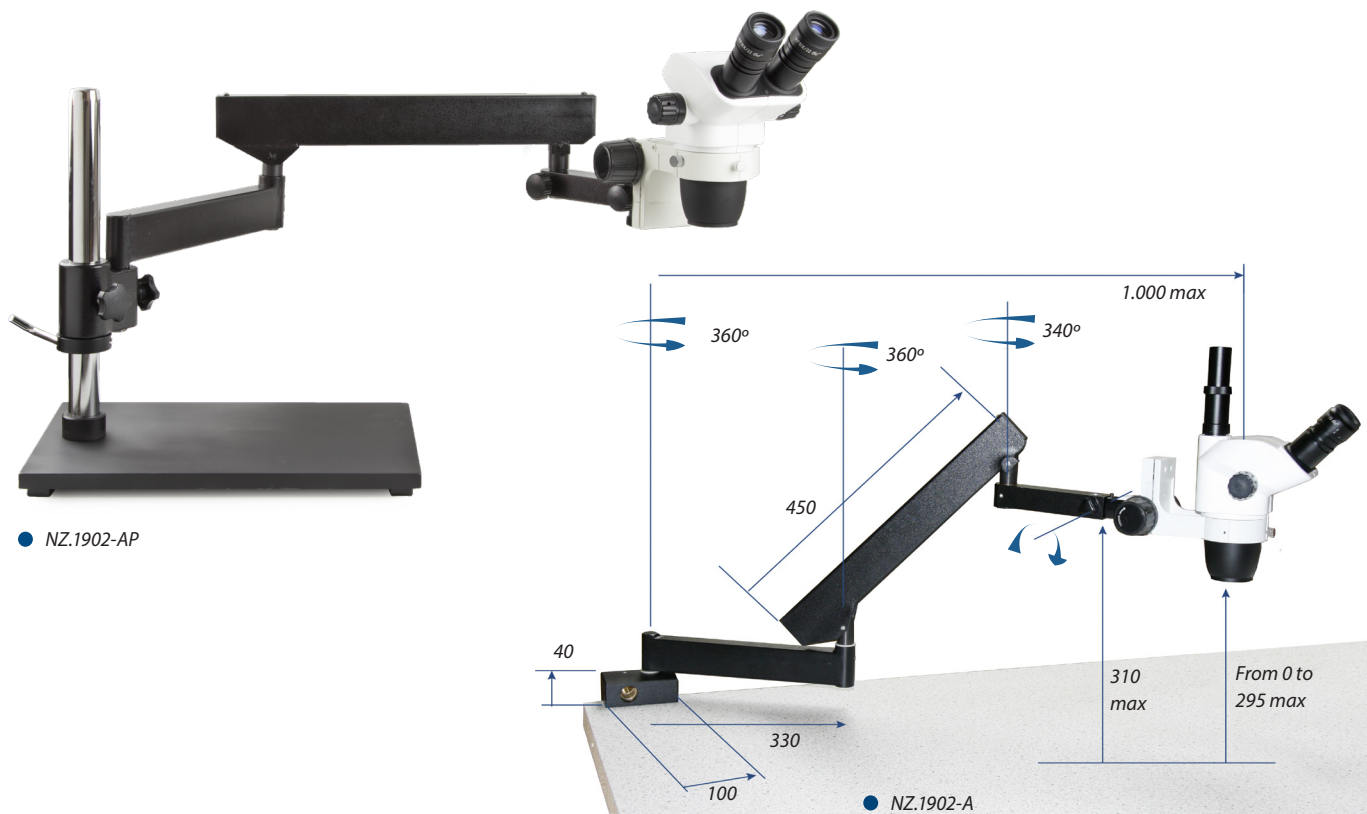
MODELLI ESD SICURI

Per applicazioni di ispezione e montaggio. La scarica elettrostatica (ESD) è il flusso improvviso di elettricità tra due oggetti elettricamente caricati. La ESD può causare una serie di effetti nocivi e danni permanenti ai componenti elettronici.

Euromex introduce quindi microscopi protetti dalle scariche ESD nella gamma NexiusZoom. Il corpo e lo stand del microscopio sono rivestiti con una speciale vernice dissipativa statica che elimina le scariche elettrostatiche nocive rendendo i microscopi adatti a tutti gli ambienti sensibili alle statiche

IMBALLAGGIO

Fornito con cavo di alimentazione, fodera di protezione, un fusibile di ricambio e manuale utente. Il tutto impacchettato in una scatola di polistirolo



● NZ.1902-AP

● NZ.1902-A

NEXIUSZOOM 0.67-4.5 (WF10X/22MM)

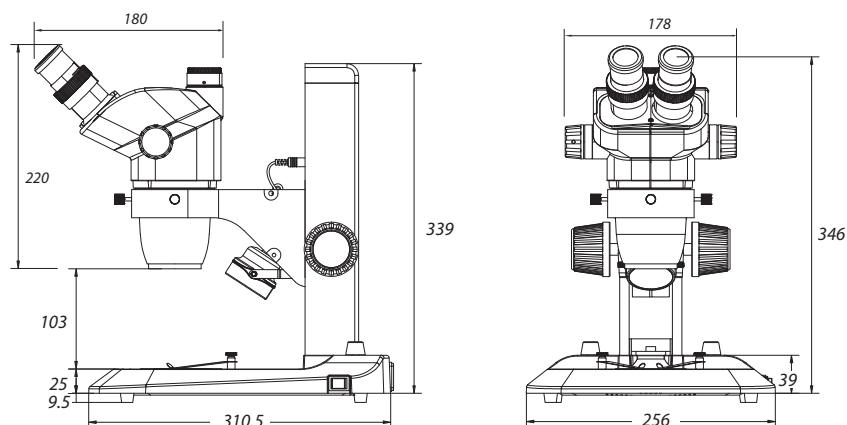
MODELLI	Bino	Trino	Stativo a colonna (-P)	Stativo a colonna con supporto fisso (-S)	Stativo universale (-U)	Stativo a braccio doppio con base pesante (-B)	Stativo a braccio doppio con morsetto da tavolo (-BC)	Stativo con braccio articolato con morsetto da tavolo (-A)	Stativo con braccio articolato con base pesante (-AP)	LED a collo d'oca (-PG)	LED con specchio (-M)	Peso (kg)
NZ.1902-P	•		•									5.0
NZ.1902-PG	•		•							•		5.1
NZ.1902-M	•		•								•	4.9
NZ.1902-S	•			•								4.9
NZ.1902-U	•				•							15.6
NZ.1902-B	•					•						22.1
NZ.1902-BC	•						•					10.5
NZ.1902-A	•							•				8.6
NZ.1902-AP	•								•			20.7
NZ.1903-P		•	•									5.2
NZ.1903-PG		•	•							•		5.3
NZ.1903-M		•	•								•	5.1
NZ.1903-S		•		•								5.1
NZ.1903-U		•			•							15.7
NZ.1903-B		•				•						22.2
NZ.1903-BC		•					•					10.6
NZ.1903-A		•						•				8.7
NZ.1903-AP		•							•			20.8

NEXIUSZOOM EVO 0.65-5.5 (WF 10X/23MM)

MODELLI	Bino	Trino	Stativo a colonna (-P)	Stativo a colonna con supporto fisso (-S)	Stativo universale (-U)	Stativo a braccio doppio con base pesante (-B)	Stativo a braccio doppio con morsetto da tavolo (-BC)	Stativo con braccio articolato con morsetto da tavolo (-A)	Stativo con braccio articolato con base pesante (-AP)	LED a collo d'oca (-PG)	LED con specchio (-M)	Peso (kg)
NZ.1702-P	•		•									5.0
NZ.1702-PG	•		•							•		5.1
NZ.1702-M	•		•								•	4.9
NZ.1702-S	•			•								4.9
NZ.1702-U	•				•							15.6
NZ.1702-B	•					•						22.1
NZ.1702-BC	•						•					10.5
NZ.1702-A	•							•				8.6
NZ.1702-AP	•								•			20.7
NZ.1703-P		•	•									5.2
NZ.1703-PG		•	•							•		5.3
NZ.1703-M		•	•								•	5.1
NZ.1703-S		•		•								5.1
NZ.1703-U		•			•							15.7
NZ.1703-B		•				•						22.2
NZ.1703-BC		•					•					10.6
NZ.1703-A		•						•				8.7
NZ.1703-AP		•							•			20.8

I modelli NexusZoom EVO adesso sono dotati di click-stop

DIMENSIONI



AUMENTI
NexiusZoom standard & ESD Distanza di lavoro e campo di visione con oculari standard HWF 10x / 22 HWF

Ind. Zoom	Lente agg. 0.3x DdL 287 mm		Lente agg. 0.4x DdL 220 mm		Lente agg. 0.5x DdL 183 mm		Lente agg. 0.75x DdL 105 mm		Obiettivo 1x (standard) DdL 110 mm		Lente agg. 1.5x DdL 53 mm		Lente agg. 2x DdL 34 mm	
	AT	CdV in mm	AT	CdV in mm	AT	CdV in mm	AT	CdV in mm	AT	CdV in mm	AT	CdV in mm	AT	CdV in mm
0,67	2,0	109,5	2,7	82,1	3,35	65,7	5,0	43,8	6,7	32,8	10,1	21,9	13,4	16,4
0,7	2,1	104,8	2,8	78,6	3,5	62,9	5,3	41,9	7,0	31,4	10,5	21,0	14,0	15,7
0,8	2,4	91,7	3,2	68,8	4,0	55,0	6,0	36,7	8,0	27,5	12,0	18,3	16,0	13,8
1,0	3,0	73,3	4,0	55,0	5,0	44,0	7,5	29,3	10,0	22,0	15,0	14,7	20,0	11,0
1,5	4,5	48,9	6,0	36,7	7,5	29,3	11,3	19,6	15,0	14,7	22,5	9,8	30,0	7,3
2,0	6,0	36,7	8,0	27,5	10,0	22,0	15,0	14,7	20,0	11,0	30,0	7,3	40,0	5,5
3,0	9,0	24,4	12,0	18,3	15,0	14,7	22,5	9,8	30,0	7,3	45,0	4,9	60,0	3,7
4,0	12,0	18,3	16,0	13,8	20,0	11,0	30,0	7,3	40,0	5,5	60,0	3,7	80,0	2,8
4,5	13,5	16,3	18,0	12,2	22,5	9,8	33,8	6,5	45,0	4,9	67,5	3,3	90,0	2,4

NexiusZoom EVO Distanza di lavoro e campo di visione con oculari standard HWF 10x / 23 HWF

Ind. Zoom	Lente agg. 0.3x DdL 287 mm		Lente agg. 0.4x DdL 220 mm		Lente agg. 0.5x DdL 183 mm		Lente agg. 0.75x DdL 105 mm		Obiettivo 1x (standard) DdL 110 mm		Lente agg. 1.5x DdL 53 mm		Lente agg. 2x DdL 34 mm	
	AT	CdV in mm	AT	CdV in mm	AT	CdV in mm	AT	CdV in mm	AT	CdV in mm	AT	CdV in mm	AT	CdV in mm
0,65	1,95	117,9	2,6	88,5	3,25	70,8	4,9	47,2	6,5	35,4	9,8	23,6	13,0	17,7
1,0	3,0	76,7	4,0	57,5	5,0	46,0	7,5	30,7	10,0	23,0	15,0	15,3	20,0	11,5
1,5	4,5	51,1	6,0	38,3	7,5	30,7	11,3	20,4	15,0	15,3	22,5	10,2	30,0	7,7
2,0	6,0	38,3	8,0	28,8	10,0	23,0	15,0	15,3	20,0	11,5	30,0	7,7	40,0	5,8
2,5	7,5	30,7	10,0	23,0	12,5	18,4	18,8	12,3	25,0	9,2	37,5	6,1	50,0	4,6
3,0	9,0	25,6	12,0	19,2	15,0	15,3	22,5	10,2	30,0	7,7	45,0	5,1	60,0	3,8
3,5	10,5	21,9	14,0	16,4	17,5	13,1	26,3	8,8	35,0	6,6	52,5	4,4	70,0	3,3
4,0	12,0	19,2	16,0	14,4	20,0	11,5	30,0	7,7	40,0	5,8	60,0	3,8	80,0	2,9
4,5	13,5	17,0	18,0	12,8	22,5	10,2	33,8	6,8	45,0	5,1	67,5	3,4	90,0	2,6
5,0	15,0	15,3	20,0	11,5	25,0	9,2	37,5	6,1	50,0	4,6	75,0	3,1	100,0	2,3
5,5	16,5	13,9	22,0	10,5	27,5	8,4	41,3	5,6	55,0	4,2	82,5	2,8	110,0	2,1

Ind. Zoom = Indicazione Zoom, Lente agg. = Lente aggiuntiva, DdL = Distanza di lavoro, AT = Aumenti totali, CdV = Campo di visione



NZ.8903



NZ.8904



NZ.8905



NZ.8907



NZ.8915



NZ.8920

TABELLA COMPATIBILITÀ LENTI AGGIUNTIVE

MODELLI	Aumenti 0,3x	Aumenti 0,4x	Aumenti 0,5x	Aumenti 0,75x	Aumenti 1,5x	Aumenti 2x
NZ.9000/9005			•	•	•	•
NexiusZoom-P, -M, -PG			•	•	•	•
NexiusZoom-P-ESD			•	•	•	•
NexiusZoom-S				•	•	
NexiusZoom-S-ESD				•	•	
NexiusZoom-A, -AP	•	•	•	•	•	•
NexiusZoom-U, -B, -BC	•	•	•	•	•	•
NexiusZoom-U-ESD, -B-ESD	•	•	•	•	•	•



● NZ.1902-P



● NZ.1902-U



● NZ.1902-BC



● NZ.1903-B



● NZ.1903-S



● NZ.1902-M

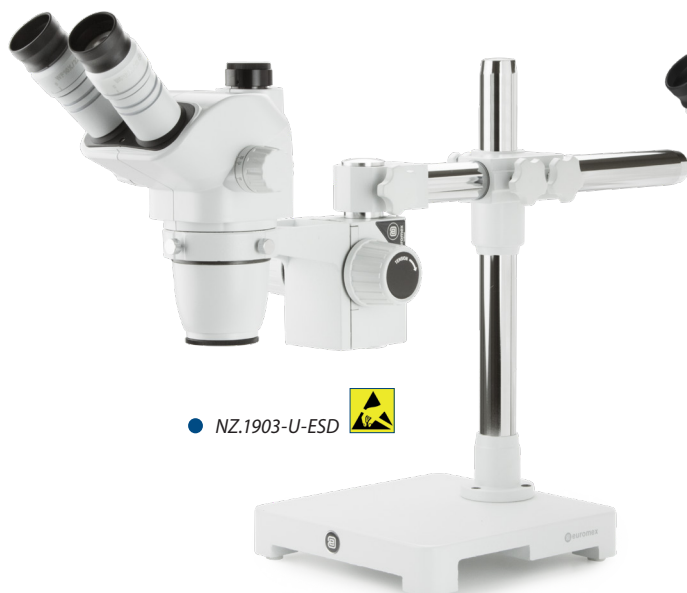


● NZ.1902-PG

NexiusZoom ESD

MODELLI ESD SICURI

	Binoculare	Trinoculare	Stativo a colonna (-P)	Stativo a colonna con supporto fisso (-S)	Stativo universale (-U)	Stativo a braccio doppio (-B)	Peso (kg)
NZ.1902-P-ESD	•		•				5.0
NZ.1902-S-ESD	•			•			4.9
NZ.1902-U-ESD	•				•		15.6
NZ.1902-B-ESD	•					•	22.1
NZ.1903-P-ESD		•	•				5.3
NZ.1903-S-ESD		•		•			5.1
NZ.1903-U-ESD		•			•		15.7
NZ.1903-B-ESD		•				•	22.2



ACCESSORI E RICAMBI

TESTATI E OCULARI

- NZ.5302** Testata binoculare NexiusZoom con oculari
- NZ.5303** Testata trinoculare NexiusZoom con oculari
- NZ.5312** Testata binoculare NZ EVO 0.65-5.5x senza porta testata
- NZ.5313** NZ EVO Testata trinoculare NZ EVO 0.65-5.5x senza porta testata

- NZ.6010** Coppia di oculari HWF 10x/22 mm
- NZ.6010-C** Oculare HWF 10x / 22 mm con mirino a croce
- NZ.6010-CM** Oculare HWF 10x/22 mm con micrometro 10/100 e mirino a croce
- NZ.6015** Coppia di oculari HWF 15x / 16 mm
- NZ.6020** Coppia di oculari HWF 20x / 12 mm
- NZ.6099** Coppia di conchiglie oculari
- NZ.6110** Oculare 10x / 22 mm con micrometro
- NZ.6210** Coppia di oculari HWF 10x/23 mm (solo per modelli EVO)
- NZ.6210-C** Oculare HWF 10x / 23 mm con mirino a croce
- NZ.6210-CM** Oculare HWF 10x / 23 mm con micrometro 10/100 e mirino a croce



● NZ.6210-CM

LENTI AGGIUNTIVE

- NZ.8903** Lente aggiuntiva da 0.3x. Ddl circa 287 mm. Adatto solo per stativi A, AP, U, B e BC
- NZ.8904** Lente aggiuntiva 0.4x per NZ. Distanza di lavoro 220 mm. Adatto solo per stativi A, AP, U, B e BC
- NZ.8905** Lente aggiuntiva da 0.5x. Distanza di lavoro circa 183 mm. Non adatta per stativi -S
- NZ.8907** Lente aggiuntiva da 0.75x. Distanza di lavoro circa 105 mm
- NZ.8915** Lente aggiuntiva da 1.5x. Distanza di lavoro circa 53 mm
- NZ.8920** Lente aggiuntiva da 2.0x. Distanza di lavoro circa 34 mm. Non adatta per stativi -S
- NZ.8950** Vetro di protezione per la testata NexiusZoom

STATIVI

- NZ.9000** Stativo a colonna senza illuminazione
- NZ.9005** Stativo a colonna con illuminazione trasmessa LED 3W regolabile
- NZ.9010** Stativo ergonomico a colonna con supporto fisso (con illuminazione 3W LED trasmessa ed incidente)
- NZ.9015** Stativo ergonomico a colonna (con illuminazione 3W LED trasmessa ed incidente)
- NZ.9018** Stativo ergonomico a colonna con illuminazione con 2 bracci a collo d'oca da 3W LED ciascuno e illuminazione trasmessa da 3W LED

- NZ.9020** Stativo universale (un braccio) senza porta testata NexiusZoom
- NZ.9025** Braccio articolato con morsetto da tavolo (senza porta testata NexiusZoom)
- NZ.9027** Braccio articolato con base pesante (senza porta testata NexiusZoom)
- NZ.9030** Stativo a sbraccio doppio (senza porta testata NexiusZoom)
- NZ.9032** Stativo a sbraccio doppio e morsetto da tavolo (senza porta testata NexiusZoom NZ.9090)
- NZ.9042** Stativo ergonomico a colonna con specchio e illuminazione trasmessa ed incidente 3W LED



● NZ.9095

PORTA TESTATE

- NZ.9081** Porta testata NexiusZoom (per braccio articolato NZ.9025 e NZ.9027)
- NZ.9090** Porta testata NexiusZoom (per NZ.9020, NZ.9030 e NZ.9032)
- NZ.9095** Porta testata NexiusZoom con regolazione micrometrica (per NZ.9000/9005/9015/9018/9020/9030/9032 e NZ.9042)

ILLUMINAZIONE

- LE.1974** Fonte di luce ad anello con 72 LEDs con intensità regolabile e illuminazione a segmenti. Alimentatore esterno 100-240 V.. Luminosità 21.000 Lux 100 mm di altezza e temperatura colore 6.500K. Per un diametro interno massimo di 61 mm
- LE.1973** Fonte di luce ad anello con 144 LEDs con intensità regolabile e illuminazione a segmenti. Alimentatore esterno 100-240 V. Luminosità 23.000 Lux a 100 mm di altezza e temperatura colore 6.500K. Per un diametro interno massimo di 61 mm
- LE.5210** Illuminatore Euromex a luce fredda . Modelli disponibili EK-1, 100 W alogeno. Modelli disponibili da 110 V e 230 V
- LE.5211** Illuminatore Euromex a luce fredda alogeno, modelli disponibili da 150 W, 110 V e 230 V
- LE.5211-LED** Illuminatore Euromex a luce fredda LED, LED ad alta potenza da 30W



● NZ.9000

- LE.5212** Accessorio di illuminazione Euromex con due colli d'oca a controllo indipendente, una luce anulare e illuminazione trasmessa (vedi foto in questa pagina)
- LE.5214** Conduttore a fibre ottiche a braccio doppio, collo di cigno, lunghezza 50 cm, Ø 4 mm
- LE.5215** Conduttore a fibre ottiche a braccio triplo, collo di cigno, lunghezza 50 cm, Ø 4 mm
- LE.5222** Testa di messa a fuoco adatta per obiettivi di messa a fuoco LE.5214 e LE.5215. Necessita di LE.5224
- LE.5224** Lente di messa a fuoco asferica per il montaggio su LE.5222
- LE.5208** Sorgente luminosa multifunzione a doppio LED regolabile con collo di cigno flessibile. Dotato di due bracci flessibili a collo d'oca con LED illuminatore
- LE.5260** Guida di luce bianca 6500K ad alta potenza (standard) intercambiabile per NZ.9018 / LE.5207 / LE.5212, 1 pz
- LE.5261** Braccio flessibile intercambiabile ad alta potenza 365nm per NZ.9018 / LE.5207 / LE.5212
- LE.5262** Braccio flessibile intercambiabile ad alta potenza 395nm per NZ.9018 / LE.5207 / LE.5212, 1pc
- LE.5263** Braccio flessibile intercambiabile ad alta potenza 420nm per NZ.9018 / LE.5207 / LE.5212, 1pc
- LE.5264** Filtro di polarizzazione, a vite per guide a collo d'oca intercambiabili per NZ.9018, LE.5207 o LE.5212, 1 pz

Altre opzioni di illuminazione su www.euromex.com

TAVOLINI

- NZ.9505** Tavolino 180 x 155 mm con traslazione X-Y 75 x 55 mm e piatto di vetro trasparente
- NZ.9524** Tavolino girevole 360° con filtro di polarizzazione integrato per NZ
- NZ.9525** Analizzatore girevole 360° da montare sotto la testata NZ 155 mm con traslazione X-Y 75 x 75 mm e piatto di vetro trasparente
- NZ.9524** Tavolino girevole 360° con filtro di polarizzazione integrato per NZ
- NZ.9525** Analizzatore girevole 360° da montare sotto la testata NZ
- AE.1960** Tavolo di posizionamento rotondo

MISCELLANEOUS

- AE.1112** Vetrino micrometrico 50 mm (diviso in 500 parti su un vetrino di 76 x 26 mm)
- PB.5245** Fogli per la pulizia delle lenti, 100 fogli per confezione
- PB.5274** Alcol isopropilico 99%, 200 ml
- PB.5275** Kit di pulizia: liquido per lenti, fogli per lenti senza filaccia, pennello, pompetta ad aria, tamponi di cotone
- PB.5276** Kit di manutenzione microscopio, 16 pezzi: spazzola per la pulizia, Set di 6 giraviti, pompetta ad aria, chiave a brugola da 3 pezzi 1,5, 2, 2,5 mm, liquido per la pulizia delle lenti da 20 ml, panno per pulizia 140 x 140 mm, 100 pezzi. Fogli per pulizia delle lenti, tubo di grasso per manutenzione, flacone da 10 ml di olio, confezionato in una cassetta degli attrezzi
- NZ.9520** Kit di polarizzazione NexusZoom: tavolino girevole 360° con filtro di polarizzazione integrato (NZ.9524) + analizzatore da montare sotto la testata (NZ.9525)

- NZ.9040** accessorio er campo scuro per NZ
- NZ.9045** Anello di protezione contro le cadute per la colonna NexusZoom. Nota: gli stativi a braccio singolo e doppio sono forniti di serie con questo anello
- NZ.9570** Coppia di pinze fermapreparati
- NZ.9572** Pinza gemmologica per stativi -P, -PG e -S)
- NZ.9850** Adattatore passo C con lente 0.5x per fotocamera con sensore 1/3" (per modelli trinoculari)
- NZ.9950** Piatto standard opaco
- NZ.9956** Piatto bianco/nero
- NZ.9958** Standard glass object plate, opaque
- NZ.9983-R** 3W LED replacement unit for NZ, incident illumination
- NZ.9983** 3 W LED replacement unit for NZ, transmitted illumination
- AE.5130** Adattatore universale per fotocamera SLR con lente di proiezione 2x per tubi da 23.2 mm. Necessita di anello T2
- AE.5025** Anello T2 per fotocamera SRL digitali Nikon D
- AE.5040** Anello T2 per fotocamere SRL digitali Canon EOS
Altri anelli T2 disponibili su richiesta
- AE.5168-NZ** Tavolino riscaldato con controllo PID fino a 50°C
- AE.9916** Euromex copertura antipolvere, extra grande (50 x 68 cm)
NZ = NexusZoom



● El LE.5212 en dos configuraciones diferentes

