

Valvola unidirezionale tipo Heimlich

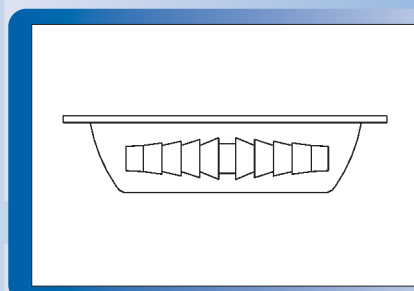
Caratteristiche

È una valvola di non ritorno per drenaggio toracico che impedisce il reflusso dell'aria al paziente, permettendo il drenaggio senza la necessità di clampare il catetere. La valvola di Heimlich è dotata di doppio raccordo conico per agevolare da un lato la connessione al catetere toracico nel lato paziente e dall'altra estremità, il collegamento ad un sistema di raccolta. Redax ha sviluppato una gamma completa di valvole di Heimlich disponibili con sacca di raccolta pre-connessa. Per migliorare il comfort del paziente toracico è stata realizzata una versione con sacca completa di filtro idrofobico per il lento rilascio dell'aria.

CODICE	DESCRIZIONE
10530	Valvola drenaggio toracico tipo Heimlich
CONFEZIONE: 50 PEZZI PER SCATOLA	
10531	Valvola tipo Heimlich con sacca 600 ml completa di filtro
10533	Valvola tipo Heimlich con sacca 600 ml e rubinetto di scarico
CONFEZIONE: 10 PEZZI PER SCATOLA	



Connettori per cateteri toracici

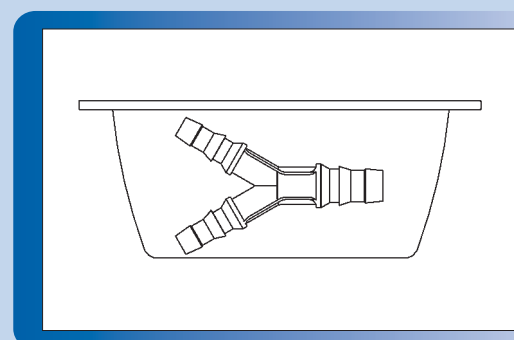


CONNETTORI RETTI

CODICE	D.I. (mm)		DESCRIZIONE
	D.E. (mm)	D.I. (mm)	
10500	7 - 9,3	5	Connettore asimmetrico CH 24 - 40
10507	7 - 10	5	Connettore doppio cono CH 24 - 32
10509	9,5 - 13	7	Connettore doppio cono CH 32 - 36
CONFEZIONE: 50 PEZZI PER SCATOLA			

CONNETTORI A "Y"

CODICE	DESCRIZIONE
10510	3/8 3/8 3/8 Connettori - per CH 34 - 40
10515	3/8 1/4 1/4 Connettori - per CH 24 - 32
10516	1/4 1/4 1/4 Connettori - per CH 20 - 32
10517	3/8 3/16 3/16 Connettori - per CH 16 - 20
CONFEZIONE: 50 PEZZI PER SCATOLA	



CATETERI TORACICI IN PVC E SILICONE CATETERI TORACICI CON TROCAR



REDAX®

dall'esperienza, le nuove tecnologie del drenaggio

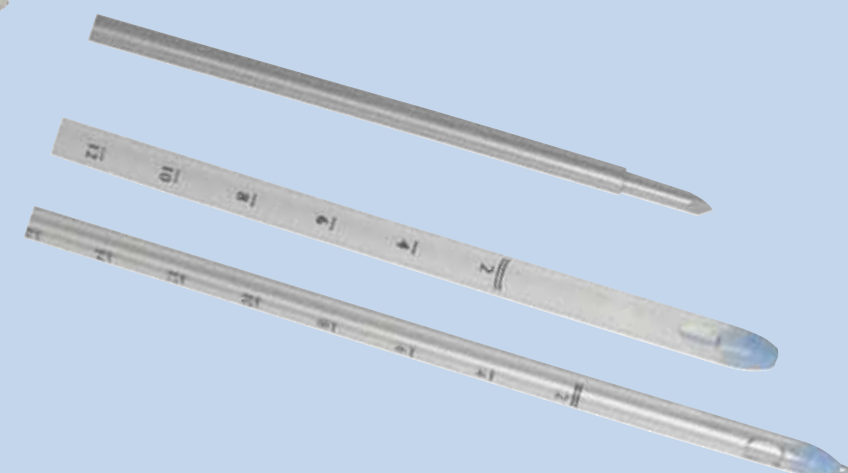
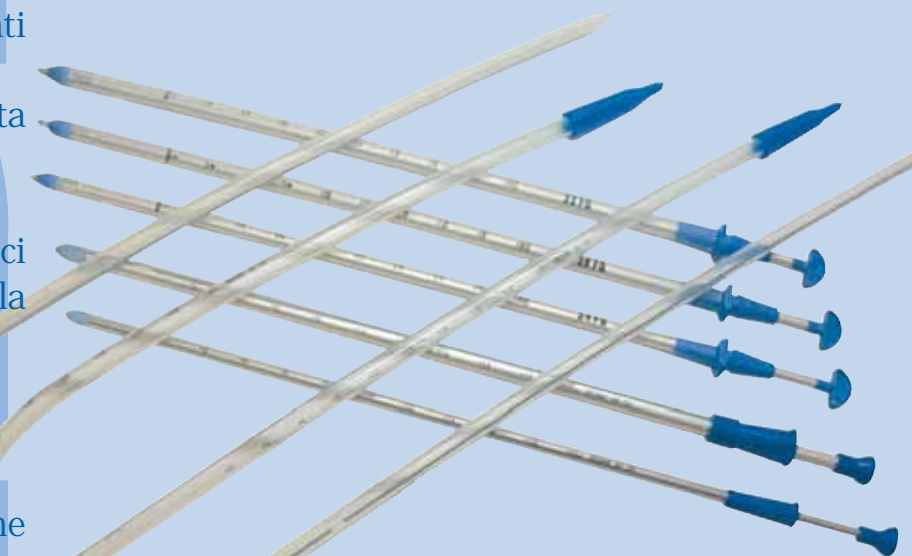
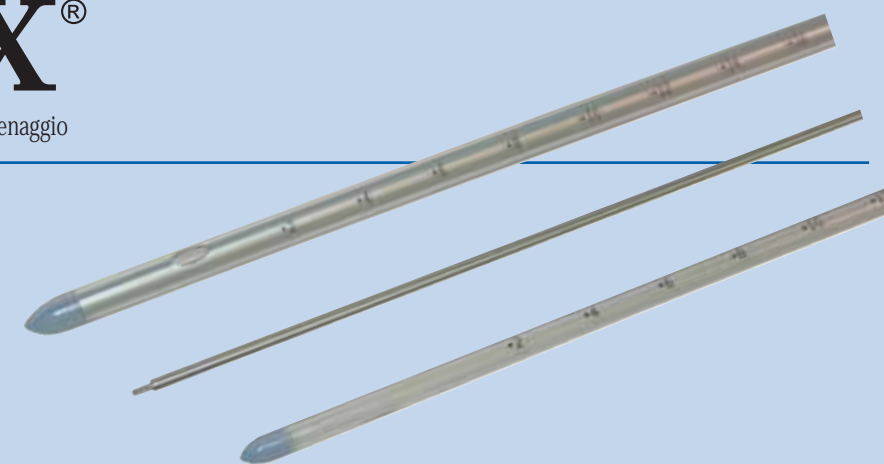
Redax ha sviluppato una gamma completa di cateteri toracici per la chirurgia toracica e cardio, realizzati sia in PVC che in silicone.

I cateteri Redax sono stati validati e certificati biocompatibili ed emocompatibili grazie alla elevata qualità dei materiali utilizzati.

Il design curato dei cateteri toracici ne conferisce atraumaticità sia alla estremità distale che nella foratura.

Una gamma molto ampia di misure, disponibili sia in PVC che in silicone, permette di soddisfare le esigenze cliniche della cardio-toracica.

I cateteri toracici con trocar sono realizzati in diverse versioni: punta chiusa e punta aperta, sia atraumatica che affilata.



REDAX®

dall'esperienza, le nuove tecnologie del drenaggio

Via Volta, 51 - 41037 Mirandola (MO) ITALY
tel. +39 0535 611673 fax +39 0535 23224
e-mail: info@redax.it - www.redax.it

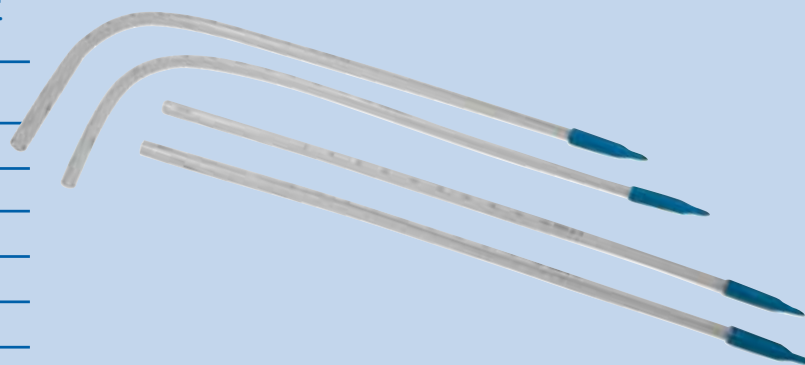
Cateteri toracici in PVC

Caratteristiche

Realizzato in PVC termosensibile sia in versione retta che ad angolo retto • Emocompatibile e Biocompatibile • Linea radiopaca su tutta la lunghezza • Punto di riferimento ogni 2 cm per un migliore posizionamento del catetere • Apertura distale atraumatica con fori ellittici • Introduttore prossimale che riduce la traumaticità nell'inserimento • Range di misura da 16 a 40 CH • Monouso, sterile.

CODICE ANGOLATO cm 50	CODICE RETTO cm 50	DIAMETRO EST.	
		CH	mm
20916	21016	16	5.3
20920	21020	20	6.6
20924	21024	24	8.0
20928	21028	28	9.3
20930	21030	30	10.0
20932	21032	32	10.6
20936	21036	36	12.0
20940	21040	40	13.3

CONFEZIONE: 20 PEZZI PER SCATOLA



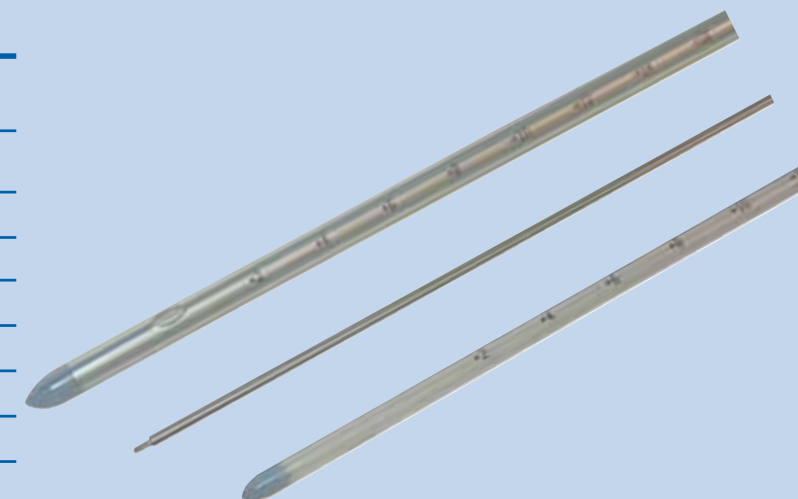
Catetere toracico con trocar - Punta chiusa

Caratteristiche

Realizzato in PVC termosensibile • Emocompatibile e biocompatibile • Linea radiopaca su tutta la lunghezza • Punto di riferimento ogni 2 cm per un migliore posizionamento del catetere • Mandrino metallico interno, lavorato con massima precisione, che si adatta al catetere • Estremità distale chiusa ed atraumatica con fori ellittici • Range di misure da 8 a 32 CH • Monouso, sterile.

CODICE	LUNGHEZZA	DIAMETRO EST.	
		CH	mm
21108	22 cm	8	2.6
21110	22 cm	10	3.3
21112	25 cm	12	4.0
21116	25 cm	16	5.3
21118	25 cm	18	6.0
21120	40 cm	20	6.6
21124	40 cm	24	8.0
21128	40 cm	28	9.3
21132	40 cm	32	10.6

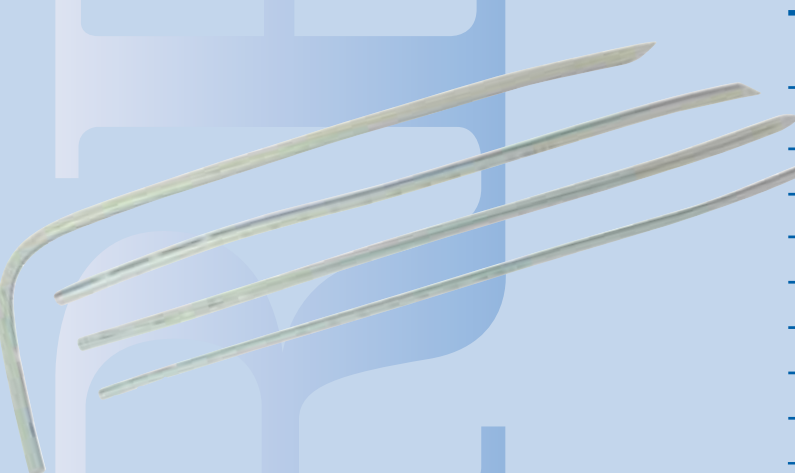
CONFEZIONE: 10 PEZZI PER SCATOLA



Cateteri toracici in silicone

Caratteristiche

Realizzato in silicone trasparente, emocompatibile e biocompatibile • Materiale soffice e resistente alla trazione, senza rischio di kinking • Radiopaco su tutta la lunghezza • Punto di riferimento ogni 2 cm per un migliore posizionamento del catetere • Estremità a becco di flauto per l'introduzione atraumatica • Range ampio di misure sia nella versione retta che angolata • Monouso, sterile.



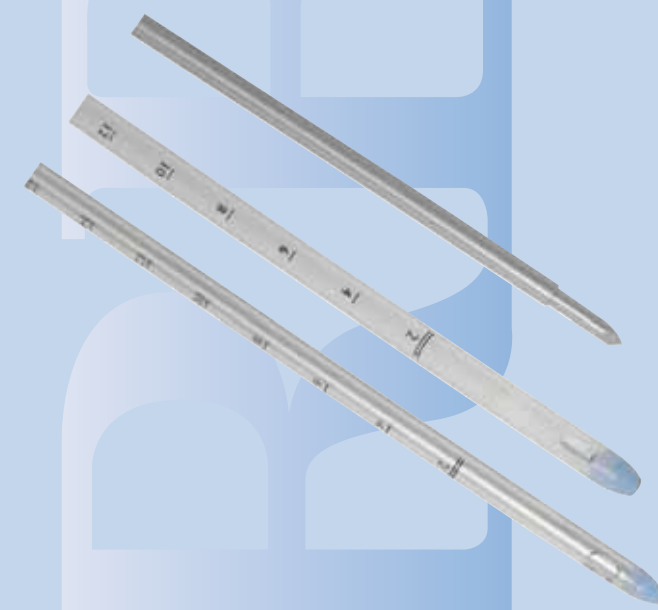
CODICE RETTO cm 50	CODICE ANGOLATO cm 50	DIAMETRO EST.	
		CH	mm
20812	-	12	4
20815	-	15	5
20818	-	18	6
20821	-	21	7
20824	21824	24	8
20828	21828	28	9.3
20830	21830	30	10
20833	21833	33	11
20836	21836	36	12

CONFEZIONE: 20 PEZZI PER SCATOLA

Catetere toracico con trocar - Punta affilata

Caratteristiche

Realizzato in PVC termosensibile • Emocompatibile e biocompatibile • Linea radiopaca su tutta la lunghezza • Punto di riferimento ogni 2 cm per un migliore posizionamento del catetere • Mandrino metallico interno, lavorato con massima precisione, che si adatta al catetere • Estremità distale aperta con punta atraumatica affilata, con fori ellittici • Range di misure da 16 a 32 CH • Monouso, sterile.



CODICE AFFILATO	LUNGHEZZA	DIAMETRO ESTERNO	
		CH	mm
11216	27 cm	16	5.3
11220	42 cm	20	6.6
11224	42 cm	24	8.0
11228	42 cm	28	9.3
11232	42 cm	32	10.6

CONFEZIONE: 10 PEZZI PER SCATOLA