



RIDUTTORE O<sub>2</sub> FM A 1 MANOMETRO  
(ATTACCO A MANO)



RIDUTTORE O<sub>2</sub> FM A 2 MANOMETRI CON MANOPOLA  
DI REGOLAZIONE (ATTACCO A MANO)



RIDUTTORE N<sub>2</sub>O FM A 1 MANOMETRO  
(ATTACCO A MANO)



VALVOLA DI SOVRAPPRESSIONE

## MODELLO

FM

## PRINCIPALI NORME E LEGGI DI RIFERIMENTO

- **UNI EN ISO 10524-1** "Riduttori di pressione per l'utilizzo con i gas medicali - Parte 1: Riduttori di pressione e riduttori di pressione con flussometro"
- **DIRETTIVA 93/42 CEE** e s.m.i "Dispositivi medici"

## RIFERIMENTI DISPOSITIVO MEDICO

- **FABBRICANTE:** Flow Meter spa
- **MARCATURA CE:** Classe IIb
- **REF FABBRICANTE:** 00009XXXX, 00013XXXX
- **RDM:** 87346
- **CND:** Z120309

## DESCRIZIONE

I riduttori di pressione della serie FM sono particolarmente idonei per il montaggio diretto sulle bombole di gas medicale. Vengono prodotti a singolo stadio con raccordo di connessione in ingresso per i vari gas nei diversi standard di riferimento dei paesi di destinazione e con raccordo portagomma o dispositivo di uscita adeguato alle diverse applicazioni.

Sono realizzati con corpo e raccorderia in ottone cromato e valvola di sovrappressione pretarata adatta a garantire una protezione in caso di eventuali anomalie del sistema. Sono prodotti sia in versione con singolo manometro di controllo, per visualizzare il valore della pressione della bombola, che a doppio manometro, per il monitoraggio della pressione del gas erogato. Quest'ultima può essere a valore fisso pretarato oppure regolabile nella versione con manopola di regolazione. Una calotta in silicone di protezione su ogni manometro evita il possibile danneggiamento causato da urti subiti durante il trasporto o l'utilizzo.

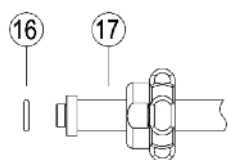
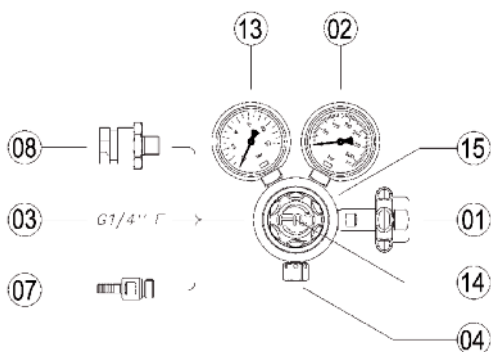
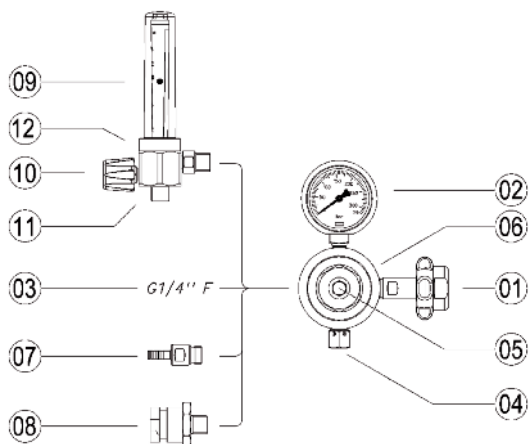
La serie di Riduttori FM è disponibile per tutti i gas medicali (O<sub>2</sub>, Aria, N<sub>2</sub>O, CO<sub>2</sub>) oltre ai principali gas industriali (N<sub>2</sub>, Argon, Elio) ed offre un'ampia gamma di configurazioni: con o senza Manopola, ad 1 o 2 Manometri; con Uscita: Filettata, a Portagomma, con Prese AFNOR e UNI, con Flussimetro.

Pressione Massima di Ingresso: 200 bar (100 bar per N<sub>2</sub>O e CO<sub>2</sub>).

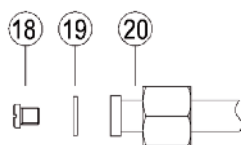
Pressione di Uscita:

- Senza MANOPOLA: pretarata a 3,5 bar
  - Con MANOPOLA: regolabile da 1 a 5 bar
- Tutti i componenti sono esenti da P.V.C. e da lattice naturale.

# RIDUTTORI DI PRESSIONE FM



ATTACCO A MANO



ATTACCO A CHIAVE

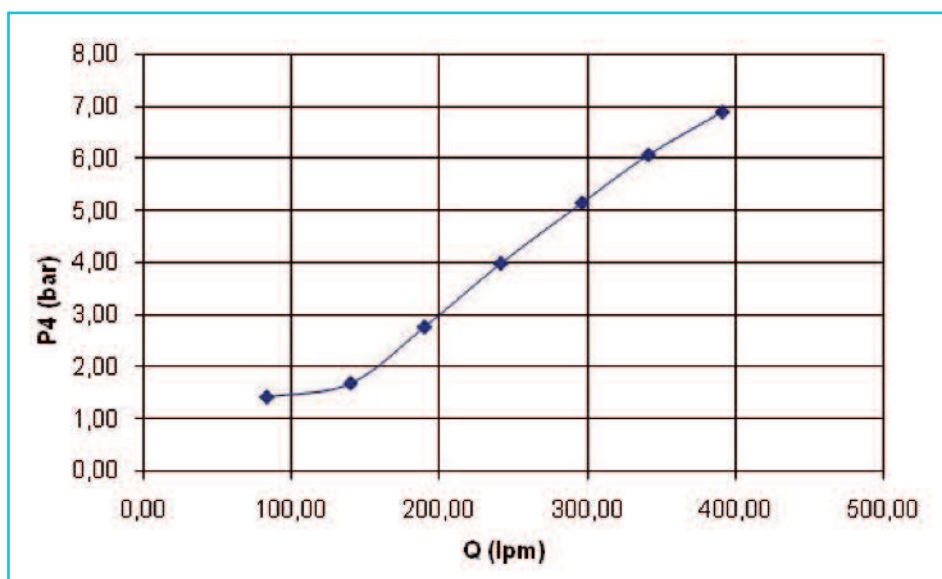
## COMPONENTI PRINCIPALI

- 1 Raccordo di Alimentazione
- 2 Manometro Pressione di Alimentazione
- 3 Connessione di Uscita filettata
- 4 Valvola di Sovrappressione
- 5 Grano di regolazione di pressione gas erogato
- 6 Corpo riduttore a 1 Manometro
- 7 Raccordo di Uscita a Portagomma
- 8 Unità Terminale Gas (AFNOR NF S90-116 o UNI 9507)
- 9 Tubo Flussimetro a Colonna
- 10 Manopola di Regolazione del Flussimetro
- 11 Raccordo di Uscita Flussimetro
- 12 Corpo Flussimetro
- 13 Manometro Pressione Gas Erogato
- 14 Manopola di Regolazione del Gas Erogato
- 15 Corpo Riduttore a Doppio Manometro

## CONNESSIONI DI ENTRATA

- 16 O-Ring di Tenuta (in Silicone)
- 17 Codolo di Ingresso con Serraggio A MANO
- 18 Tappo di Fermo
- 19 Guarnizione di Tenuta (in Nichel/Grafite)
- 20 Codolo di Ingresso con Serraggio A CHIAVE

CURVA CARATTERISTICA DI PORTATA



## GAMMA FM

Di seguito vengono espone le principali versioni dei Riduttori FM; per la gamma completa e/o configurazioni su misura contattare il vs. referente Air Liquide Sanità Service di zona.

CODICE	DESCRIZIONE	DIMENSIONI (AxLxP)	PESO (kg)
71225	FM O <sub>2</sub> a 1 MAN. E=a MANO; U=1/4"F	135x150x90 mm	1,03
110720	FM O <sub>2</sub> a 1 MAN. E=a CHIAVE; U=1/4"F	135x150x90 mm	1,03
115521	FM O <sub>2</sub> a 1 MAN. E=a CHIAVE; U=1/4"F (Codolo Lungo)	135x190x90 mm	1,11
71221	FM O <sub>2</sub> a 1 MAN. E=a MANO; U=PG	135x185x90 mm	1,06
71218	FM O <sub>2</sub> a 1 MAN. E=a CHIAVE; U=PG	135x185x90 mm	1,06
115520	FM O <sub>2</sub> a 1 MAN. E=a CHIAVE; U=PG (Codolo Lungo)	135x225x90 mm	1,14
110724	FM O <sub>2</sub> a 1 MAN. E=a CHIAVE; U=Pres UNI	135x200x110 mm	1,32
71186	FM O <sub>2</sub> a 1 MAN. con Flussimetro RS 15 L/MIN E=a CHIAVE; U=1/4"M	150x220x90 mm	1,30
110728	FM O <sub>2</sub> a 1 MAN. con Flussimetro RS 15 L/MIN E=a MANO; U=9/16"M	150x220x90 mm	1,30
115524	FM O <sub>2</sub> a 1 MAN. con Flussimetro RS 15 L/MIN E=a CHIAVE; U=1/4"M (Codolo Lungo)	150x220x90 mm	1,30
71789	FM O <sub>2</sub> a 2 MAN. E=a CHIAVE; U=PG	130x190x105 mm	1,32
115522	FM O <sub>2</sub> a 2 MAN. E=a CHIAVE; U=PG (Codolo Lungo)	135x225x105 mm	1,40
71784	FM O <sub>2</sub> a 2 MAN. con MANOPOLA E=a CHIAVE; U=PG	130x190x105 mm	1,32
115523	FM O <sub>2</sub> a 2 MAN. con MANOPOLA E=a CHIAVE; U=PG (Codolo Lungo)	135x225x105 mm	1,40
71224	FM ARIA a 1 MAN. E=a MANO; U=1/4"F	135x150x90 mm	1,03
110722	FM ARIA a 1 MAN. E=a MANO; U=PG	135x185x90 mm	1,06
71790	FM ARIA a 2 MAN. E=a MANO; U=PG	130x190x105 mm	1,32
71783	FM ARIA a 2 MAN. con MANOPOLA E=a MANO; U=PG	130x190x105 mm	1,32
71227	FM N <sub>2</sub> O a 1 MAN. E=a CHIAVE; U=PG	135x185x90 mm	1,06
110721	FM N <sub>2</sub> O a 1 MAN. E=a CHIAVE; U=1/4"F	135x150x90 mm	1,03
71228	FM N <sub>2</sub> O a 2 MAN. E=a CHIAVE; U=PG	130x190x105 mm	1,32
71178	FM N <sub>2</sub> O a 2 MAN. con MANOPOLA E=a CHIAVE; U=PG	130x190x105 mm	1,32
115403	FM CO <sub>2</sub> a 1 MAN. E=a CHIAVE; U=PG	135x185x90 mm	1,06
71229	FM CO <sub>2</sub> a 2 MAN. E=a CHIAVE; U=PG	130x190x105 mm	1,32
71222	FM CO <sub>2</sub> a 2 MAN. con MANOPOLA E=a CHIAVE; U=PG	130x190x105 mm	1,32
115402	FM ARGON a 1 MAN. E=a CHIAVE; U=PG	135x185x90 mm	1,06
110729	FM AZOTO a 1 MAN. con Flussimetro RS 4 L/MIN E=a CHIAVE; U=PG	150x220x90 mm	1,30
71230	FM AZOTO a 2 MAN. E=a CHIAVE; U=PG	130x190x105 mm	1,32
71223	FM AZOTO a 2 MAN. con MANOPOLA E=a CHIAVE; U=PG	130x190x105 mm	1,32
110723	FM ELIO a 2 MAN. E=a CHIAVE; U=PG	130x190x105 mm	1,32

E= CONNESSIONE DI ENTRATA; U=CONNESSIONE DI USCITA; MAN.=MANOMETRO; PG= PORTAGOMMA

## GUARNIZIONI PER RIDUTTORI FM

CODICE	DESCRIZIONE	ATTACCO RIDUTTORE	GAS	CONF.
71815	GUARNIZIONE PER RIDUTTORI O <sub>2</sub> -ARIA ATTACCO A MANO - OR 112 SILICONE	a MANO	O <sub>2</sub> E ARIA	10 pz.
69501	GUARNIZIONE PER RIDUTTORI O <sub>2</sub> ATTACCO A CHIAVE - NICHEL/GRAFITE	a CHIAVE	O <sub>2</sub>	5 pz.
70318	GUARNIZIONE PER RIDUTTORI ARIA-N <sub>2</sub> ATTACCO A CHIAVE		ARIA E N <sub>2</sub>	2 pz.
70313	GUARNIZIONE PER RIDUTTORI N <sub>2</sub> O ATTACCO A CHIAVE		N <sub>2</sub> O	2 pz.