

VERSIONE PORTA FLACONE:

A3011/000F
A3011/05F
A3011/01F
A3010/F
A3011/F
A3011/13F



Codice	Dosaggio ml	Regolazione ml
A3011/000F	0,025 - 0,3	0,025
A3011/05F	0,1 - 0,5	0,1
A3011/01F	0,1 - 1	0,05
A3010/F	0,3 - 2	0,1
A3011/F	0,5 - 5	0,5
A3011/13F	1 - 10	1
A3011/15	5 - 20	1

SIRINGHE PIPETTATRICI SOCOREX

Cod. Prodotto

SIRINGA pipettatrice Socorex originale.

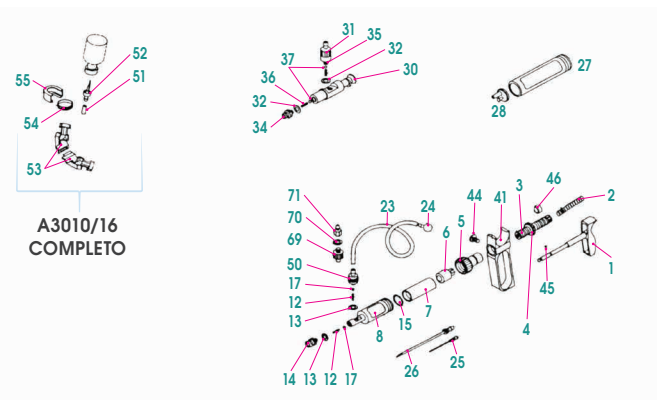
Disponibile nella versione "attacco tubo" oppure "porta flacone".

Modelli disponibili:

» Capacità cc. 0,3 - NON ILLUSTRATA	A3011/000
» Capacità cc. 0,5	A3011/05
» Capacità cc. 1	A3011/01
» Capacità cc. 2	A3010
» Capacità cc. 5	A3011
» Capacità cc. 10 - NON ILLUSTRATA	A3011/13
» Capacità cc. 20	A3011/15

» ATTENZIONE: AGGIUNGERE "F" ALLA FINE DEL CODICE PER LA VERSIONE PORTA FLACONE

Unità di vendita: Pezzo singolo



RICAMBI SOCOREX

Ricambi		cc. 0,3 • 0,5	cc. 1	cc. 2	cc. 5	cc. 10	cc. 20
Maniglia	1	A3010/15	A3010/15	A3010/04	A3010/09	A3011/25	A3011/27
Molla	2	A3011/07	A3011/07	A3010/03	A3010/08	A3011/26	A3011/28
Regolatore	3	A3011/08	A3011/08	A3010/05	A3011/09	A3011/17	A3011/19
Rondella per regolazione	4	A3011/2905	A3011/291	A3011/292	A3011/295	A3011/2910	A3011/2920
Raccordo guaina	5	A3010/22	A3010/23	A3010/24	A3011/0	A3010/25	A3010/26
Pistone - ESCLUSO MOD. 0,3 cc.	6	A3011/1105	A3011/11	A3010/00	A3011/00	A3011/20	A3011/20
Vetro - ESCLUSO MOD. 0,3 cc.	7	A3011/06	A3011/02	A3010/01	A3010/02	A3011/14	A3011/16
Vetro per 0,3 cc.	7	A3010/21	-	-	-	-	-
Corpo porta vetro	8	A3011/30	A3011/31	A3011/32	A3011/35	A3011/40	-
Set guarnizioni ricambio	12 - 13 - 15 - 17	A3011/04	A3011/03	A3010/06	A3010/07	A3011/18	A3011/53
Attacco LL	14	A3011/10	A3011/10	A3011/10	A3011/10	A3011/10	-
Tubo in silicone - VENDUTO AL MT.	23	A3026/01	A3026/01	A3026/01	A3026/01	A3026/01	A3026/01
Valvola pescante	24	A3011/62	A3011/62	A3011/62	A3011/62	A3011/62	-
Ago pescaggio corto	25	A3011/23	A3011/23	A3011/23	A3011/23	A3011/23	A3011/33
Ago pescaggio lungo	26	A3024/01	A3024/01	A3024/01	A3024/01	A3024/01	A3024/03
Corpo porta vetro 20 cc.	27	-	-	-	-	-	A3011/60
Fondello 20 cc.	28	-	-	-	-	-	A3011/24
Valvola pescante - kit	DA 30 A 37	-	-	-	-	-	A3011/55
Impugnatura	41	A3010/13	A3010/13	A3010/13	A3010/13	A3010/13	A3010/13
Vite	44	A3010/14	A3010/14	A3010/14	A3010/14	A3010/14	A3010/14
Clip fermo impugnatura	45	A3010/0	A3010/0	-	-	-	-
Guarnizione in Teflon	46	A3010/20	A3010/20	A3010/20	A3010/20	A3010/20	A3010/20
Attacco tubo - MODELLO NUOVO	50	A3011/12	A3011/12	A3011/12	A3011/12	A3011/12	A3011/12
Tubo per porta flacone	51	A3010/18	A3010/18	A3010/18	A3010/18	A3010/18	A3010/18
Ago porta flacone	52	A3010/19	A3010/19	A3010/19	A3010/19	A3010/19	A3010/19
Laterale porta flacone - CONF. 2 PZ.	53	A3010/30	A3010/30	A3010/30	A3010/30	A3010/30	A3010/30
Anello porta flacone	54	A3010/35	A3010/35	A3010/35	A3010/35	A3010/35	A3010/35
Fissa flacone	55	A3011/22	A3011/22	A3011/22	A3011/22	A3011/22	A3011/22
Attacco valvola porta flacone	69	A3010/10	A3010/10	A3010/10	A3010/10	A3010/10	A3010/10
Guarnizione	70	A3010/12	A3010/12	A3010/12	A3010/12	A3010/12	A3010/12
Attacco tubo - MODELLO VECCHIO	71	A3010/11	A3010/11	A3010/11	A3010/11	A3010/11	A3010/11
Porta flacone in metallo	72	A3011/21	A3011/21	A3011/21	A3011/21	A3011/21	A3011/21
Porta flacone inclinato	-	A3010/16	A3010/16	A3010/16	A3010/16	A3010/16	A3010/16
Porta flacone normale	-	A3011/21	A3011/21	A3011/21	A3011/21	A3011/21	A3011/21